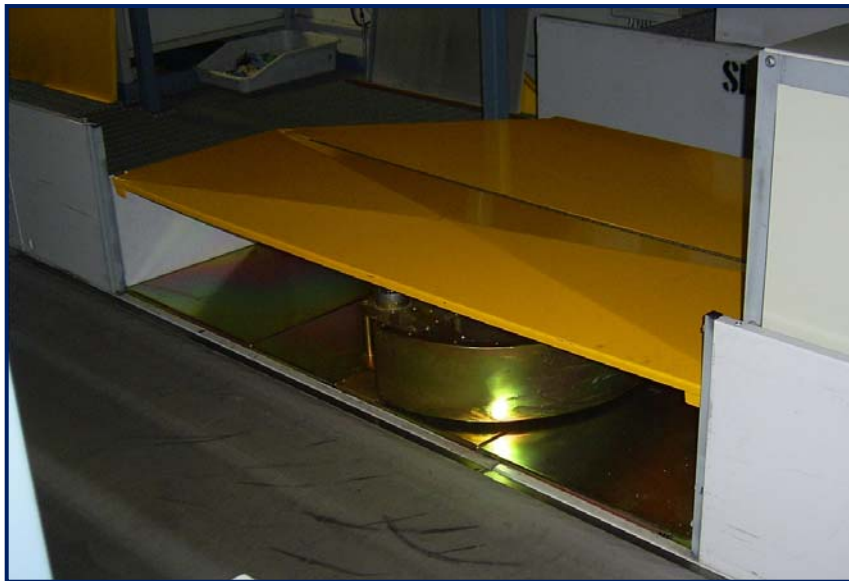


Desviador de Alta Velocidad - (Clasificador BCS - BCSort)



Introducción

El Clasificador BCS (BCSort) ha sido diseñado para ofrecer una transferencia de alta velocidad para varios tipos de equipajes, hasta 60 equipajes por minuto.

Función

El BCSort se usa normalmente para desviar equipajes de una línea a otra. Puede ser usado como desviador de alta velocidad para enviar equipajes a laterales dedicadas a clasificación o simplemente hacia otra línea.

El proceso de desviación del equipaje se logra mediante la simple y eficiente operación de un brazo rotatorio que hace contacto con el equipaje que va pasando.

Características

- Bisagras de protección para un mantenimiento sencillo.
- Charola de escombros/ residuos incluida.
- Mantenimiento mínimo requerido.
- Partes en movimiento mínimas.
- Puede clasificar hasta 60 equipajes por minuto.
- Accionamiento vectorial para una operación fluida.

Datos Técnicos

Motor	SEW Eurodrive DRE100LC4 3 Kw 4 poste directo acoplado a la unidad de velocidades
Unidad de Velocidades	SEW Eurodrive SH77
Control	Accionamiento Vectorial 3 Kw
Velocidad del Brazo de Rotación	82 rpm nominal
Velocidad de los Equipajes	Hasta 60 equipajes por minuto
Peso Máximo por Equipaje	60 kgs
Dimensiones máximas del equipaje: <i>Largo</i> <i>Ancho</i> <i>Alto</i>	1370 mm 840 mm 840 mm
Montura	Del suelo a la cabeza

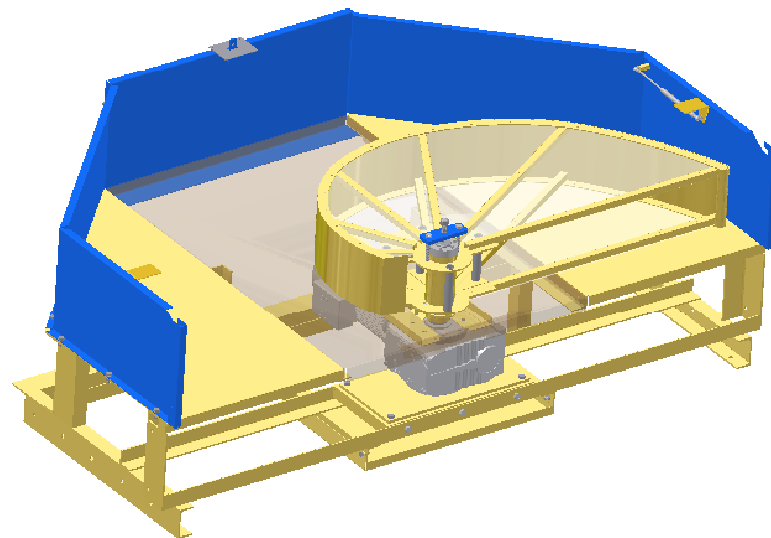
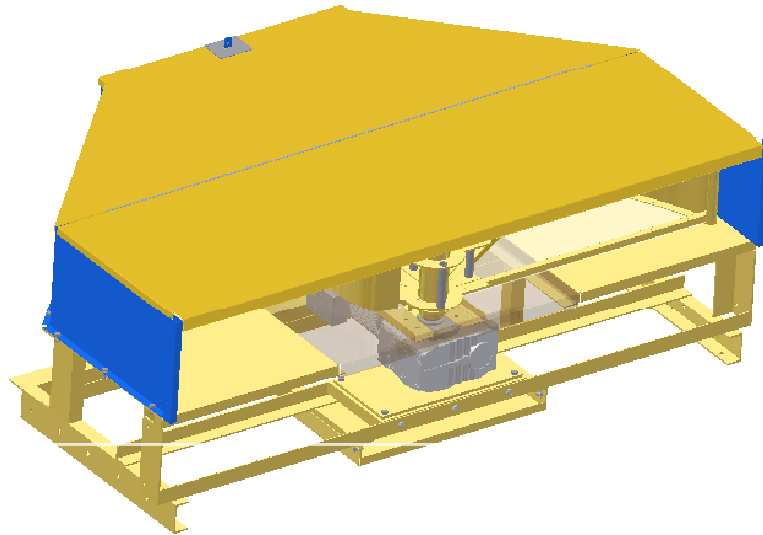
Especificaciones Mecánicas

Dimensiones

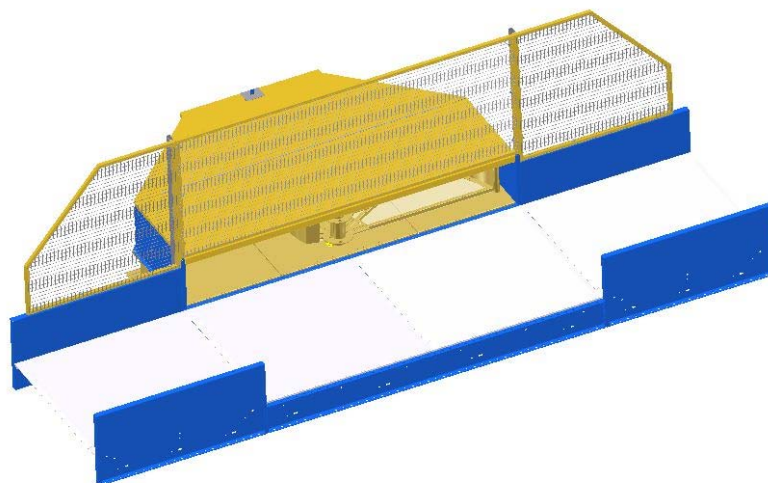
Largo	2200 mm
Ancho	1250 mm
Altura Total	645 mm
Barrida Totalmente Efectiva	900 mm
Altura de la Cara	200 mm
Radio de la Barrida	1030 mm

Materiales y Acabados

Item	Material	Grosor	Acabado
Brazo desviador	Acero al carbón	3 mm / 25mm SHS	Chapado de Electro zinc
Eje del brazo desviador	Acero al carbón	60mm de diámetro	n/a
Chasis <i>Sección principal</i> <i>Refuerzos</i>	Acero al carbón Ángulo y canal	5 mm y 6 mm	Chapado de Electro zinc
Protección de los paneles laterales y tapa	Acero al carbón	1.6 mm y 2.0 mm	Recubrimiento en polvo



La tapa esta omitida para mostrar la construcción



Desviador con seguridad que protege (opcional)